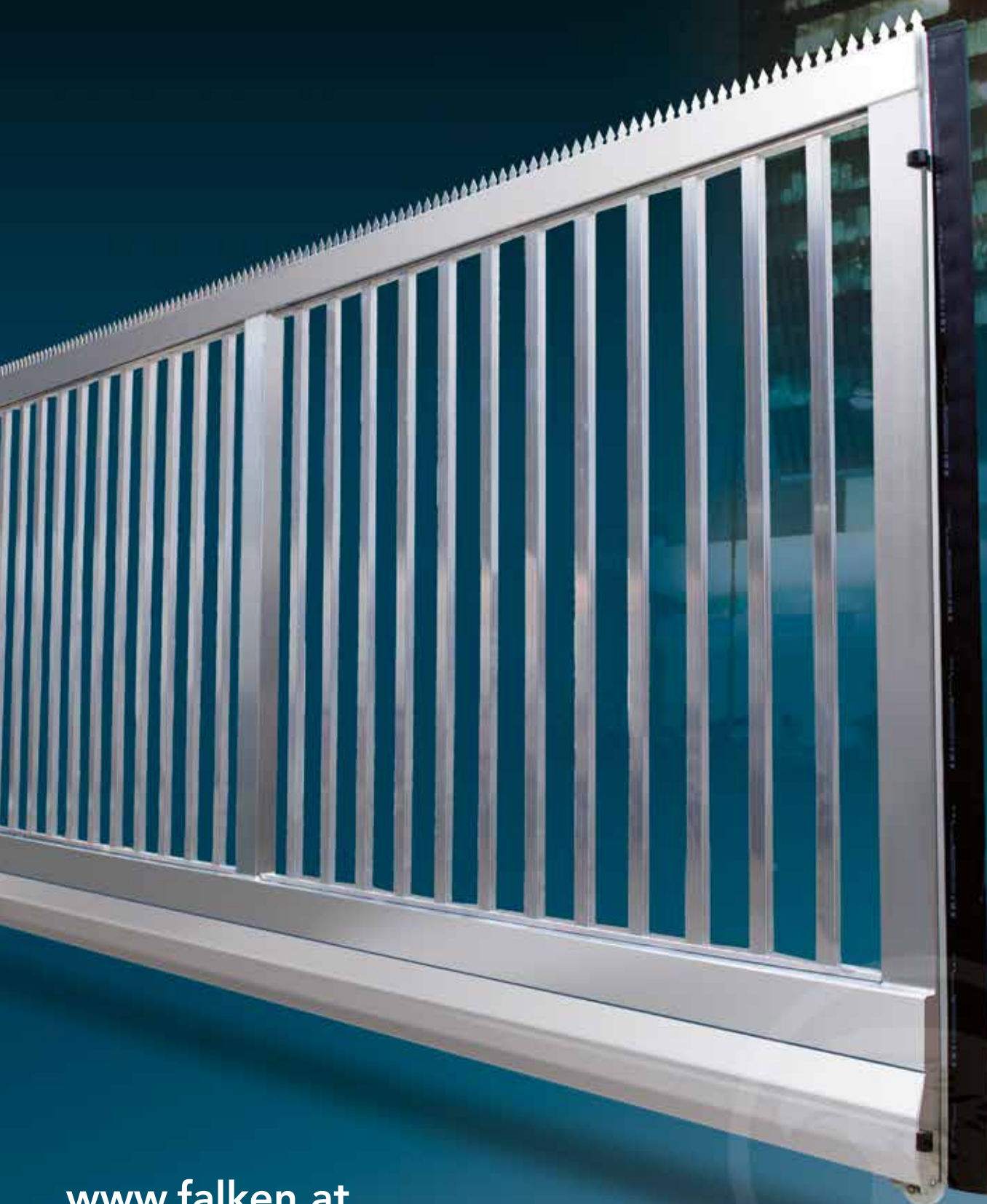


FALKEN TÖRE

FÜR GEWERBE UND INDUSTRIE



www.falken.at

10 gute Gründe,

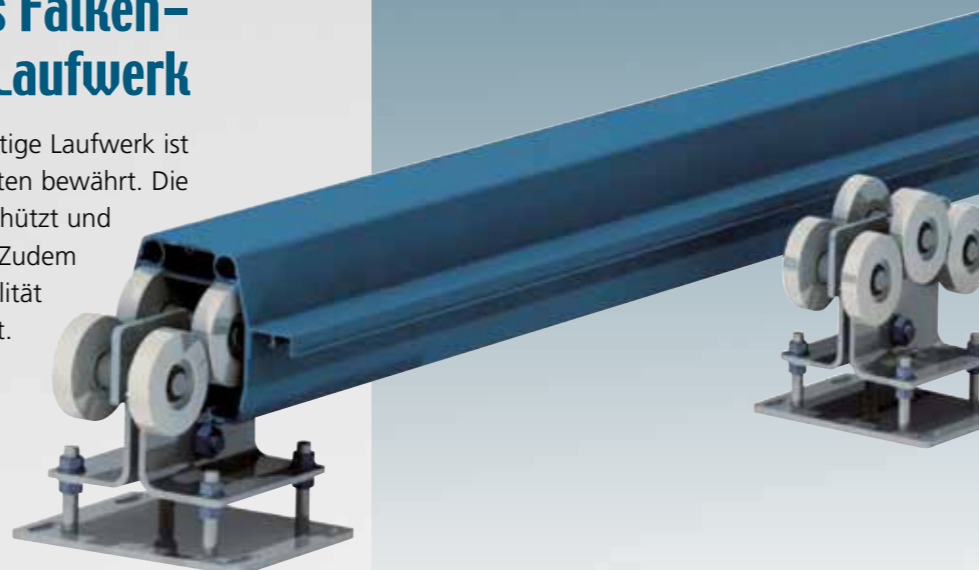
warum Sie Ihren Grund mit einem Falken-Tor abschließen sollten:

- 1 Höchster Qualitätslevel für Langlebigkeit und problemlosen Dauerbetrieb.
- 2 Schnelle Reaktion, Sie erhalten Ihr Angebot maximal 3 Tage nach Eingang der Anfrage.
- 3 Modernste Fertigungsmaschinen für hohe Präzision und kurze Produktionszeit.
- 4 Individuelle Lösungen in Dimension und Design möglich.
- 5 Kosteneinsparung durch intelligente MODUL-Teilung, dadurch ist kein Sondertransport erforderlich.
- 6 Vormontiert und vorverdrahtet: Ideal für eine rasche und einfache Montage.
- 7 Ein eigenes Profil schützt die Zahnstange vor Witterungseinflüssen wie Eis und Schnee und rundet nebenbei das Design des Tores ab.
- 8 Straffe Führung und minimalster Verschleiß durch ein seit Jahrzehnten bewährtes Laufwerkssystem.
- 9 Hohe Sicherheit durch modernste Zutrittskontrollsysteme.
- 10 Wir legen Wert auf eine echte und faire Partnerschaft mit allen Kunden und Lieferanten.



Das Falken-Laufwerk

Das hochwertige Laufwerk ist seit Jahrzehnten bewährt. Die Zahnstange ist geschützt und nahezu unsichtbar. Zudem wird die Seitenstabilität erhöht.



FALKEN  **TOR**

www.falken.at



High Performance

für jede Anwendung



Flügeltor Industrie

Das Drehtor für kleinere Betriebseinfahrten und Privatgrundstücke. Falken-Qualität schon beim Basismodell. Große Spannweiten sind möglich, und zu jedem Design gibt es das passende Zaun-Modell.



Schiebetor Top 40

Freitragend bis 8 m. Dieses Tor wird vom kleinen Falken-Laufschienenprofil geführt. Technik und Komfort wie beim Großen machen das „Top 40“ zum Besten seiner Klasse.



Schiebetor Industrie bis 20 m

DAS Industrietor schlechthin. Mit unserem größten Laufschienenprofil ausgestattet, bewältigt dieses Tor auch extreme Durchfahrtslichte-Weiten bis zu 20 m.

Perfekt für große Betriebseinfahrten geeignet. Viele Öffnungs- und Schließmethoden bieten jedem seine eigene beste Lösung, um Zutrittskontrollen zu verwalten. Wählen Sie zwischen Handsender, Codeeingabe, Öffnung per Mobiltelefon, Biometrie, Kennzeichenerkennung, ...



Teleskoptor

Für das platzsparende Teleskoptor sind große Öffnungsweiten mit wenig Rückzugsraum kein Problem. Je nach Durchfahrtslichte kommt hier das kleine oder große Laufschienenprofil zum Einsatz.



Zutrittskontrolle mit Sicherheit

Sie entscheiden den Grad der Sicherheit. Die klassische Tor-Fernbedienung ist Standard. Zusätzlich integrieren wir gerne eine Sprechanlage zu Ihrem Portier, eine Schalttafel für Codeeingabe oder sogar eine biometrische Zutrittskontrolle für alle berechtigten Fingerabdrücke. Vor neugierigen Blicken schützen wir Sie mit einer Sichtschutzfüllung in gefälligen Designs.

Der Falke steht auf zwei Beinen

Wählen Sie aus der zarten Standard-Torsäule, bei Bedarf mit externem Schaltkasten, oder der Design-Säule mit integrierter Technik und LED-Warnleuchte. In beiden Fällen sind alle technischen Features möglich.

Tower Tech

Hier ist die gesamte Technik von der Steuerung bis zur Zutrittskontrolle integriert und fertig angeschlossen. Auch der Motor befindet sich, vor Schmutz und Witterung geschützt, in der Säule.



Die Standard-Säule

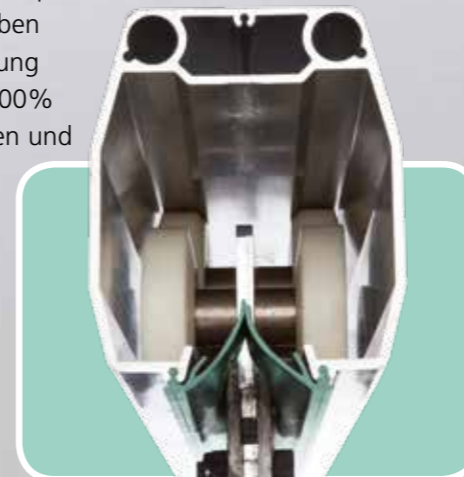
Hier sitzt der Antrieb gegenüber der Torsäule in einem wetterfesten Gehäuse. Die Elektrik ist vormontiert und muss lediglich mit einem Stecker angeschlossen werden.



Jeder Flügelschlag ein Vorteil

Laufschiene abgedichtet

Jede Laufschiene ist nach unten geöffnet. Vor allem im groben Betrieb (Kieswerk, Müllhalden ...) könnten Schmutz und im Winter auch Schnee und Eis eindringen. Mit einer speziellen Dichtung haben wir die Öffnung zu nahezu 100% abgeschlossen und vermeiden Schäden und Verschleiß.



Saubere Schweißnähte ...

... sind nicht nur schön und zeichnen die saubere Verarbeitung des Tores aus. Sie garantieren auch die Robustheit, da sie gleichmäßig die gesamte erforderliche Länge verbinden.



Zustellung frei Haus ...

... garantieren wir für den gesamten deutschsprachigen Raum, im Zuge von Sammellieferungen zu unseren Vertriebspartnern. In Gebieten, in denen Transportkosten berechnet werden müssen, bemühen wir uns sehr um die günstigste Lösung.

Doppelprofil

Wir haben die Flexibilität, nach Ihren Anforderungen auch Sonderlösungen zu bauen. Dieses Tor mit Doppelprofil ist bei enormem seitlichen Winddruck eine ideale Lösung. Vor allem in Ländern an der Nord- und Ostsee ist diese Lösung sehr beliebt.

Falken Vielfalt



Ihr persönlicher Fachhändler

FALKEN  **TÖRE**

Hans Schobersberger Ges.m.b.H. & Co. KG
Falkenau 3 · A-4690 Schwanenstadt
Tel: +43(0)7673-3158 · Fax DW 9
office@falken.at

www.falken.at