

# TELESKOPTORE

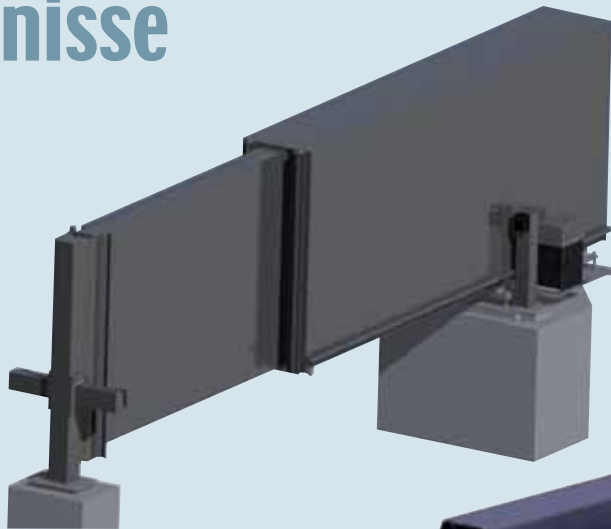
Im offenen Zustand  
kleiner als im  
geschlossenen:

Das innovative Torsystem  
in bewährter Falken-Tore-  
Technik und -Qualität.



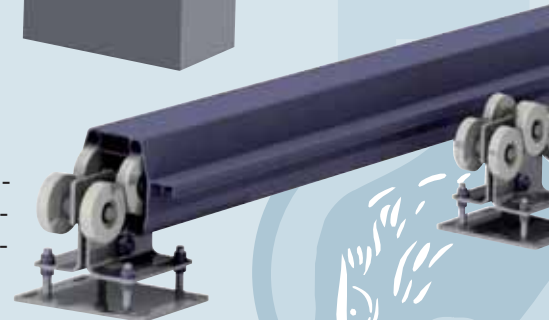
# Die perfekte Lösung für beengte Platzverhältnisse

Das Falken Teleskoptor vereint die Vorteile eines Falken Tores mit dem halben Platzbedarf eines herkömmlichen Tores im offenen Zustand.



Speziell bei den teilweise beengten Platzverhältnissen im innerstädtischen Bereich, aber auch im Industriesektor bietet das Falken Teleskoptor die richtige Lösung in form schönem Design und hochwertiger Verarbeitung.

Alle Falken-Tore entsprechen der Europa-Norm EN13241-1.



## Das Falken-Laufwerk

Auch im Teleskoptor kommt das hochwertige Falken-Laufwerk zum Einsatz. Zwei konische Laufschielen an der Innenseite des Trageprofiles zentrieren die oberen Führungsrollen in eine straffe Seitenführung. Sämtliche Rollen aus GXT-Hochleistungs-Kunststoff laufen verschleißarm in hochwertigsten Kugellagern. Das Stromübertragungssystem und die Zahnstange sind nahezu unsichtbar im Torkörper integriert.



**FALKEN**  **TÖRE**  
[www.falken.at](http://www.falken.at)

Hans Schobersberger  
Ges.m.b.H. & Co. KG  
Falkenau 3, A-4690 Schwanenstadt  
Tel: +43-(0) 7673-3158  
Fax: +43-(0) 7673-3158-9  
office@falken.at

FALKEN TÖRE