



## Für die wirtschaftliche Zufahrtskontrolle

Die Access-Schranken von Magnetic sind kostenorientierte Lösungen für die Zufahrtskontrolle auf Parkplätzen, an Firmengeländen, in Wohnanlagen und vergleichbaren Arealen. Dank ihrer geringen Aufschlagskräfte sind die Schranken bei Installation der vorgeschriebenen Sicherheitseinrichtungen überall dort zum Einsatz zugelassen, wo Personenverkehr aus baulichen Gründen nicht ausgeschlossen werden kann.\* Das Herzstück der Access-Serie ist der innovative MHTM™-Antrieb, der sich durch seine Energieeffizienz, Wartungsfreiheit und Langlebigkeit auszeichnet – die Access-Serie ist auf 10 Millionen

Öffnungs- und Schließzyklen ausgelegt. Je nach Anforderung stehen zwei Grundvarianten zur Verfügung: Die Basismodelle Access und Access-L zeichnen sich bereits durch eine hohe Grundfunktionalität aus. Die beiden Pro-Modelle verfügen zusätzlich über Erweiterungsmöglichkeiten durch Steckmodule und exklusives Zubehör. Qualität steckt bei Magnetic übrigens nicht nur im Detail, sondern ist dank des markanten Designs für alle einfach erkennbar. Die Access-Serie wurde bereits mit zwei Design-Preisen ausgezeichnet.

\*Die Pro-Variante nur mit langsamer Einstellung der Schließgeschwindigkeit (2,5 s).



### Niedrige Betriebskosten

Durch die hohe Energieeffizienz, die extreme Langlebigkeit und die einfache Wartung arbeiten die Schranken von Magnetic besonders wirtschaftlich – eine Investition, die sich in der Zukunft mit Sicherheit rechnet!



### Innovative Antriebstechnik

Die MHTM™-Antriebseinheit arbeitet wartungsfrei, energieeffizient und leise. Das hohe Drehmoment garantiert bestmöglichen Betrieb selbst unter extremen Witterungsbedingungen.



### Rechtliche Sicherheit

Für alle Schranken von Magnetic liegt eine Konformitätserklärung gemäß Maschinenrichtlinie und eine Leistungserklärung gemäß Bauproduktenverordnung vor. Damit sind Betreiber und Inbetriebnehmer auch in Haftungsfragen immer auf der sicheren Seite.



### Einfach zugängliche Komponenten

Zwei einfache Handgriffe: Steuergerät und Antriebseinheit lassen sich durch das Abnehmen von Haube und Frontplatte einfach erreichen. Das erhöht den Bedienkomfort und beschleunigt Inbetriebnahme und Service.

# Access

## Zufahrtsschranke

- > Hohe Funktionalität für eine Vielzahl von Anwendungen
- > Sehr niedrige Betriebskosten durch effizienten und langlebigen MHTM™-Antrieb
- > Hoher Bedienkomfort und optimale Zugänglichkeit dank durchdachtem Design
- > Rechtliche Sicherheit durch Konformitäts- und Leistungserklärung
- > Ausgezeichnetes Design: German Design Award 2014 und reddot design award 2012
- > Ausgelegt auf 10 Millionen Öffnungs- und Schließintervalle



Technische Daten	Access	Access-L	Access Pro	Access Pro-L
Sperrbreite	max. 3,5 m	max. 5,0 m	max. 3,5 m	max. 6,0 m
Öffnungs-/Schließzeit	2,2 s	4,0 s	1,3 s	4,0 s
Leistungsaufnahme	max. 25 W	max. 30 W	max. 95 W	max. 25 W
Antriebstechnologie	MHTM™	MHTM™	MHTM™	MHTM™
Spannung	85–264 VAC, 50/60 Hz	85–264 VAC, 50/60 Hz	85–264 VAC, 50/60 Hz	85–264 VAC, 50/60 Hz
Einschaltdauer	100 %	100 %	100 %	100 %
Gehäusemaße (B x T x H)	315 x 360 x 915 mm	315 x 360 x 915 mm	315 x 360 x 915 mm	315 x 360 x 915 mm
Schutzklasse	IP 54	IP 54	IP 54	IP 54
Temperaturbereich	–30 bis +55 °C	–30 bis +55 °C	–30 bis +55 °C	–30 bis +55 °C
Gewicht	40 kg	40 kg	40 kg	40 kg

Ausstattungsmerkmale	Access	Access-L	Access Pro	Access Pro-L
Standardfarben	RAL 2000	RAL 2000	RAL 2000, 9006, 9007	RAL 2000, 9006, 9007
Schrankenbaum VarioBoom	Standard	Standard	Standard	Standard
Steuerung	MGC	MGC	MGC Pro	MGC Pro
Integrierter 2-Kanal-Detektor für Induktionsschleifen	Standard	Standard	Standard	Standard
Steuerung modular erweiterbar	Funkempfänger und weiteres Detektormodul	Funkempfänger und weiteres Detektormodul	beliebig erweiterbar	beliebig erweiterbar
Variable I/O-Belegung	–	–	Standard	Standard
Anzahl Digitaleingänge	8	8	8	8
Anzahl Relais-/Digitalausgänge	6/4	6/4	6/4	6/4
Eingang für Sicherheitslichtschranke mit Test	1	1	1	1
Schließgeschwindigkeit wählbar	Standard	Standard	Standard	Standard
Öffnungsgeschwindigkeit wählbar	–	–	Standard	Standard

Optionen	Access	Access-L	Access Pro	Access Pro-L
Sonderfarben	✓	✓	✓	✓
Baumerweiterungsset	✓	✓	✓	✓
Knickbaum*	✓	✓	✓	✓
Pendelstütze**		✓		✓
Auflagepfosten**	✓	✓	✓	✓
Baumabwurfkontakt	✓	✓	✓	✓
Baumverriegelung	✓	✓	✓	✓
Baumbeleuchtung rot	✓	✓	✓	✓
Leuchtstreifen rot/grün	✓	✓	✓	✓
Haubenleuchten	✓	✓	✓	✓
Schlüsselschalter	✓	✓	✓	✓
Funk-Modul	✓	✓	✓	✓
Ethernet-Modul			✓	✓
RS485-Modul			✓	✓
CAN-Modul (Zählung)			✓	✓
Zweites Detektor-Modul	✓	✓	✓	✓
GSM-Modul	✓	✓	✓	✓
Sicherheitslichtschranke	✓	✓	✓	✓
Batterie-Backup	✓	✓	✓	✓

\* max. 4,5 m Sperrbreite, max. 3,5 m Höhe

\*\* Ab einer Baumlänge von 3,5 m ist eine Pendelstütze oder ein Auflagepfosten notwendig.

## Standardfarben

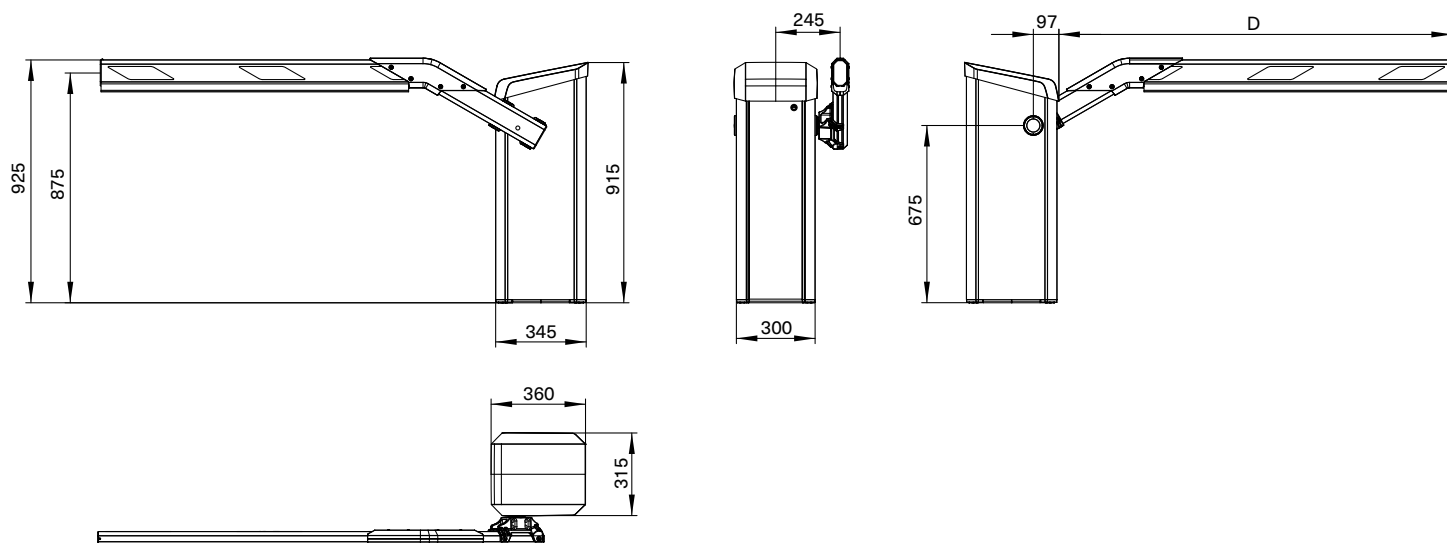


Orange  
(RAL 2000)

Weißaluminium  
(ähnlich RAL 9006)

Graualuminium  
(ähnlich RAL 9007)

## Maßzeichnungen



# Access to Progress

Magnetic steht für wegweisende Produkte – in jeder Hinsicht. Unsere Fahrzeugschranken und Personensperren geben jeden Tag Tausenden von Menschen den Weg frei – in Parkhäusern, Mautstationen, Bahnhöfen, Flughäfen und Gebäuden. Wegweisend ist aber auch unsere Technik: Mit innovativen Antrieben, intelligenten Steuerungen und durchdachten Detaillösungen steht sie für maximale Sicherheit und Langlebigkeit. Weist auch Ihr Weg zu Magnetic?



## Schranken

Zufahrtsschranken  
Parkplatzschranken  
Mautschranken  
Spezialschranken



## Personensperren

Drehkreuze  
Drehtore  
Drehsperrern  
Flügelsperrern  
Schwenktüren



## Terminals

Pkw  
Lkw

*Deutschland*  
**MAGNETIC AUTOCONTROL GMBH**  
Grienmatt 20  
79650 Schopfheim  
Telefon +49 7622 695-5  
Telefax +49 7622 695-800  
E-Mail [info@magnetic-germany.com](mailto:info@magnetic-germany.com)

*Australien*  
**MAGNETIC AUTOMATION PTY LTD**  
38 Metrolink Circuit  
Campbellfield, VIC 3061  
Telefon +61 3 9339 2900  
E-Mail [info@magnetic-oz.com](mailto:info@magnetic-oz.com)

*Benelux-Länder*  
**FAAC BENELUX NV/SA**  
Lieven Bauwensstraat 13  
8200 Brügge  
Belgien  
Telefon +32 50 451 459  
E-Mail [info@magnetic-benelux.com](mailto:info@magnetic-benelux.com)

*Brasilien*  
**MAGNETIC AUTOCONTROL LTDA**  
Av. Salim Antônio Curiati, 136  
04690-050 – São Paulo  
Telefon +55 11 5660 8500  
E-Mail [info@magnetic-br.com](mailto:info@magnetic-br.com)

*China*  
**MAGNETIC CONTROL SYSTEMS CO., LTD**  
No. 3 Building, No. 51  
Lane 1159, Kang Qiao (East) Road  
Kang Qiao Industrial Zone, Shanghai  
Telefon +86 21 68182970  
E-Mail [info@magnetic-cn.com](mailto:info@magnetic-cn.com)

*Frankreich*  
**FAAC FRANCE**  
377 Rue Ferdinand Perrier  
69808 St Priest Cedex  
Telefon +33 4 72 21 86 89  
E-Mail [info@magnetic-fr.com](mailto:info@magnetic-fr.com)

*Indien*  
**MAGNETIC AUTOCONTROL PVT LTD.**  
PRS Centre  
Plot No. 373 to 376, 2nd Floor (West Wing)  
1st Cross Street, Nehru Nagar  
Old Mahabalipuram Road  
Kottivakkam (Opp Rayala Technopark, Perungudi)  
Chennai 600041  
Telefon +91 44 421 23297  
E-Mail [info@magnetic-india.com](mailto:info@magnetic-india.com)

*Mittlerer Osten*  
**FAAC MIDDLE EAST FZE**  
Dubai Silicon Oasis  
PO Box 54886  
Dubai  
Vereinigte Arabische Emirate  
Telefon +971 4 3724193  
E-Mail [info@magnetic-uae.com](mailto:info@magnetic-uae.com)

*Nord- und Südamerika (ohne Brasilien)*  
**FAAC INTERNATIONAL, INC**  
3160 Murell Road  
Rockledge, FL 32955  
USA  
Telefon +1 321 635 8585  
E-Mail [info@magnetic-usa.com](mailto:info@magnetic-usa.com)

*Österreich*  
**FAAC GMBH**  
Münchener Bundesstraße 123  
5020 Salzburg  
Telefon: +43 662 853395-0  
E-Mail: [at.info@faacgroup.com](mailto:at.info@faacgroup.com)

*Skandinavien*  
**FAAC NORDIC AB**  
Box 125  
284 22 Perstorp  
Schweden  
Telefon +46 435 77 95 03  
E-Mail [info@magnetic-nordic.com](mailto:info@magnetic-nordic.com)

*Südostasien*  
**MAGNETIC CONTROL SYSTEMS SDN. BHD**  
No. 17, Jalan Anggerik Mokara 31/54  
Taman Perindustrian Kota Kemuning  
40460 Shah Alam  
Selangor Darul Ehsan  
Malaysia  
Telefon +60 3 5123 0033  
E-Mail [info@magnetic-malaysia.com](mailto:info@magnetic-malaysia.com)